

## Modular Cooking

### Stekhäll, el, med slät kromhäll, betjänas från 1 sida med hög bakkant, halvmodul

Produkt # \_\_\_\_\_

Modell # \_\_\_\_\_

Namn # \_\_\_\_\_

SIS # \_\_\_\_\_

AIA # \_\_\_\_\_



**588530** (MBHMBBDOAO) Stekhäll, el, med slät kromhäll, betjänas från 1 sida med hög bakkant, halvmodul

**588534** (MBHNBDOAO) Stekhäll, el, med räfflad kromhäll, betjänas från 1 sida med hög bakkant, halvmodul

### Kort specifikation

#### Pos.

Enheten är konstruerad enligt DIN 18860\_2 med 20 mm droppkant. Tillverkad i en robust ramkonstruktion i 2 mm och 3 mm i 1.4301 (AISI 304). 2 mm arbetsyta i 1.4301 (AISI 304). Släta arbetsytor som är enkla att rengöra. THERMODUL-anslutningssystem ger arbetsytor med minimala skarvar som gör att fett och smuts inte kan tränga ner mellan enheterna. Tillagningsyta i kolstål med kromad beläggning som hindrar att maten fastnar. Stänkskydd i rostfritt stål. Powerblock värmeelement ger en optimal värmefördelning över hela tillagningsytan. Stor uppsamlingslåda och ett väl tilltaget dräneringshål. Enheten är utrustad med överhettningsskydd. Standby-funktion spar energi och snabbåterställer maximal effekt. Metallvred med silikonfattning för enklare hantering och rengöring.

IPX5 kapslingsklass.

Installation: Enhet med hög bakkant, betjänas från en sida. Underskåpet måste tillhandahållas av fabriken. Inkludera lämplig underskåp.

### Huvudfunktioner

- Höga stänkskydd i rostfritt stål på tillagningsytans baksida och sidor.
- Stort tömningshål på tillagningsytan medger tömning av köttsaft i en stor uppsamlare som sitter under tillagningsytan.
- Uppvärmningssystem med effektblock för optimal temperaturfördelning.
- Metallvred med silikonfattning för enklare hantering och rengöring. Den speciella utformningen förhindrar att det kommer in vätska eller smuts i viktiga komponenter.
- Enheten har separata kontroller för varje halvmodul på kokytan.
- THERMODUL-anslutningssystemet ger en arbetsyta utan skarvar som inte släpper igenom smuts när enheterna är sammankopplade. Detta underlättar då en enhet behöver avlägsnas vid byte eller service.
- Överhettningsskydd: Elektroniska sensorer skyddar mot överhätning av hällen
- Servicevänlig, alla viktiga komponenter kan nås från framsidan.

### Konstruktion

- 2 mm arbetsyta i 1.4301 (AISI 304).
- Plan ytkonstruktion för att lätt rengöra ytorna.
- Inre ram för robust konstruktion i 2 mm och 3 mm i 1.4301 (AISI 304).
- Tillagningsyta i krompläterat mjukt stål med teflonfinish för optimala resultat vid grillning.
- Enheten är konstruerad enligt DIN 18860\_2 med 20 mm droppkant.
- Tillagningsytan kan vara helt slät eller helt ribbad.
- Enheten konstruerad enligt DIN 18860\_2 med 20 mm droppkant och 70 mm indragen sockel. (endast för 588534)
- IPX5 kapslingsklass

### Hållbarhet

- Standby-funktionen sparar energi och återställer snabbt maximal effekt.



### Övriga Tillbehör

- Kopplingsräls, TL85 med högbakkant PNC 912498
- Fronträcke, 400mm lång x 130 mm djup PNC 912522
- Fronträcke, 400mm lång x 200 mm djup PNC 912552
- Fällbar hylla, 300x850mm PNC 912579
- Fällbar hylla, 400x850mm PNC 912580
- Fixerad sidohylla, 200x850mm PNC 912586
- Fixerad sidohylla, 300x850mm PNC 912587
- Fixerad sidohylla, 400x850mm PNC 912588
- Ryggpanel, 400x700mm, för enheter med högbakkant PNC 913009
- Sido-kopplingsräls för slätsittande vänster sidopanel, TL85 med hög bakkant PNC 913115
- Sido-kopplingsräls för slätsittande höger sidopanel, TL85 med hög bakkant PNC 913116
- Skrapa för slät häll (endast för 588530) PNC 913119
- Skrapa för räfflad häll (endast för 588534) PNC 913120
- Sidokopplingsräls (12mm) för thermaline 85 med hög bakkant, vänster PNC 913206
- Sidokopplingsräls (12mm) för thermaline 85 med hög bakkant, höger PNC 913207
- U-list, sammansättning, rygg mot rygg, hög bakkant TL80/85/90 PNC 913226
- Anslutning, d=850mm PNC 913231
- ENERGY OPTIMIZER KIT 14A - TL80/85/90 PNC 913244
- Sidopanel i rostfritt stål (12,5 mm), 850x400mm, vänster sida, väggmonterad PNC 913632
- Sidopanel i rostfritt stål (12,5mm), 850x400mm, höger sida, väggmonterad PNC 913633
- Sidopanel i rostfritt stål (12,5mm), 850x400mm, flush-fitting, vänster sida, väggmonterad PNC 913634
- Sidopanel i rostfritt stål (12,5mm), 850x400mm, flush-fitting, höger sida, väggmonterad PNC 913635
- Kit för väggmonterad topp - TL85/90 - Fabriksanpassad PNC 913648
- - NOT TRANSLATED - PNC 913663
- HUVUDSTRÖMBRYTARE 25A, 4mm<sup>2</sup> NM (Fabrik) PNC 913676

### Elektricitet

- Spänning:** 400 V/3N ph/50/60 Hz
- Total watt:** 5.1 kW

### Viktig information

- Tillagningsyta djup:** 615 mm
- Tillagningsyta bredd:** 300 mm
- Arbetstemperatur, min:** 80 °C
- Arbetstemperatur, max:** 280 °C
- Yttermått, bredd** 400 mm
- Yttermått, djup** 850 mm
- Yttermått, höjd** 250 mm
- Nettovikt:** 69 kg
- Konfiguration:** Betjänas från en sida;Top
- Typ av häll**
- 588530 (MBHMBBDOAO)** Slät
- 588534 (MBHNBBDOAO)** ribbade
- Hällens material** Chromium Plated mild steel mirror

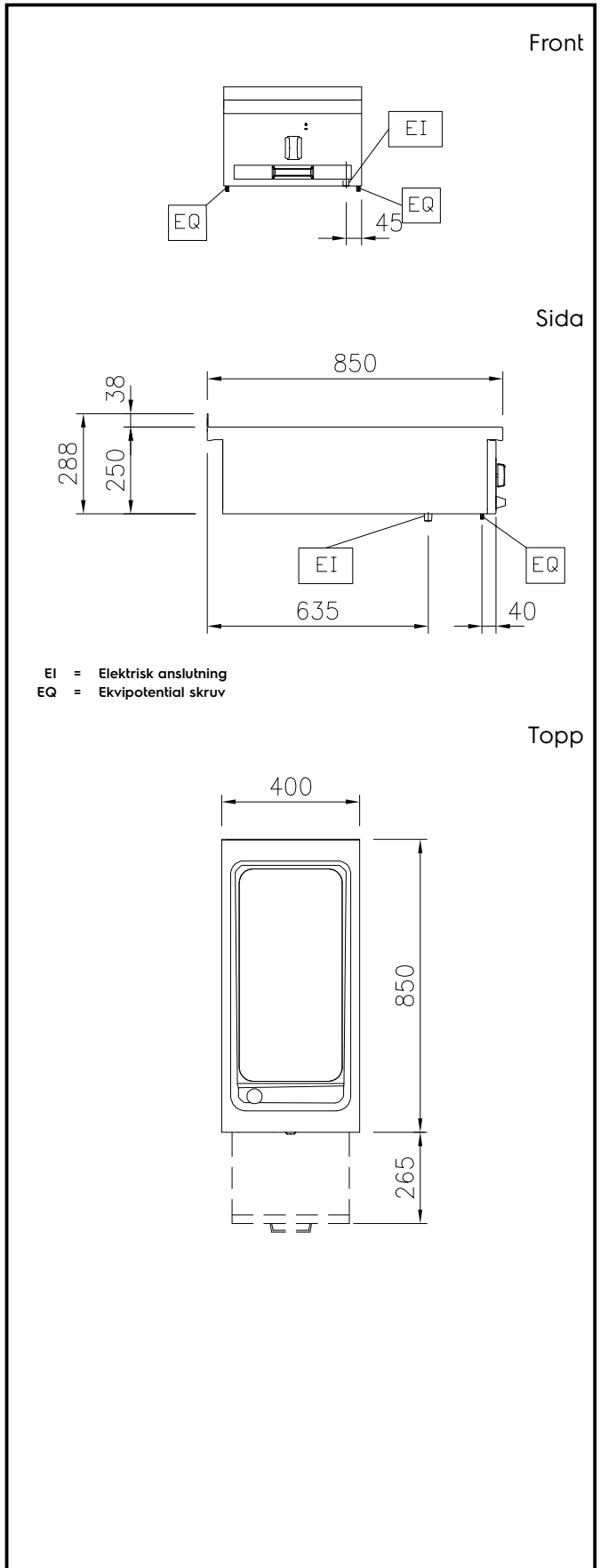
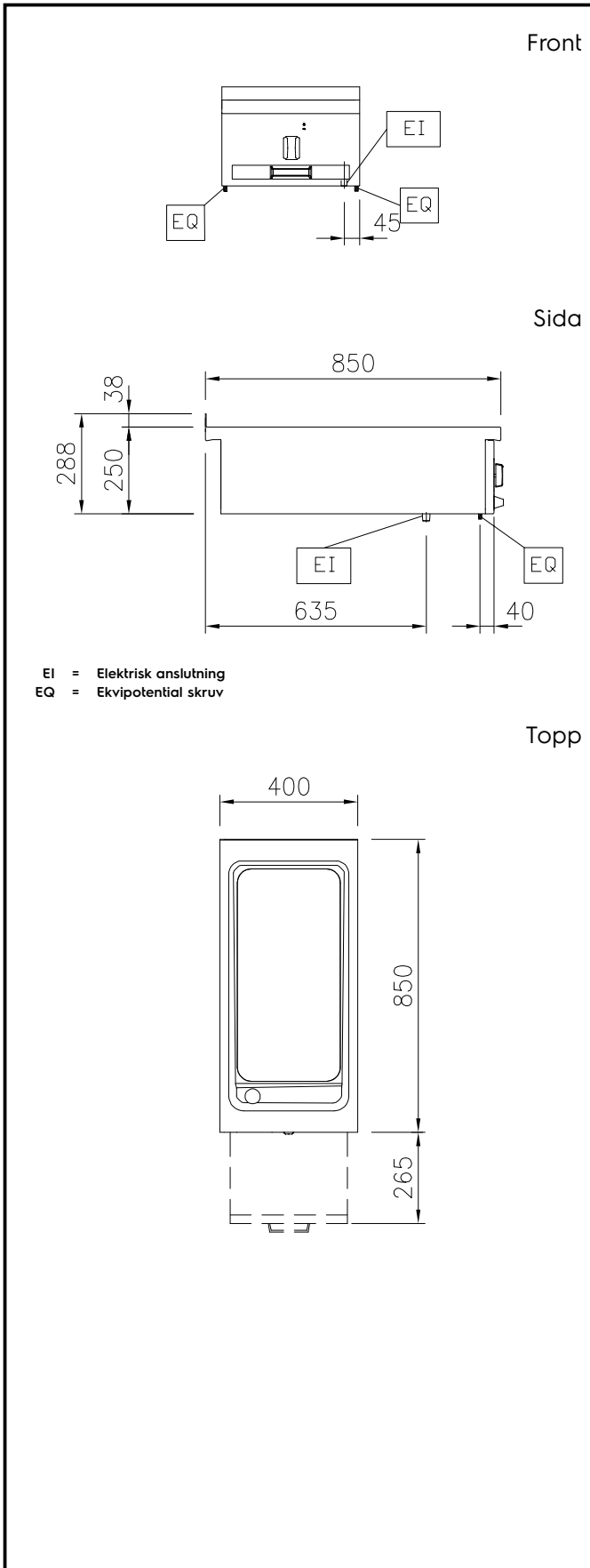
### Hållbarhetsdata

- Effekt, min:** 7.4 Amps



**Electrolux**  
PROFESSIONAL

**Modular Cooking**  
**Stekhäll, el, med slät kromhäll, betjänas från 1 sida med hög bakkant, halvmodul**



Företaget förbehåller sig rätten att göra ändringar i de produkter utan föregående meddelande.

Modular Cooking

Stekhäll, el, med slät kromhäll, betjänas från 1 sida med hög bakkant, halvmodul